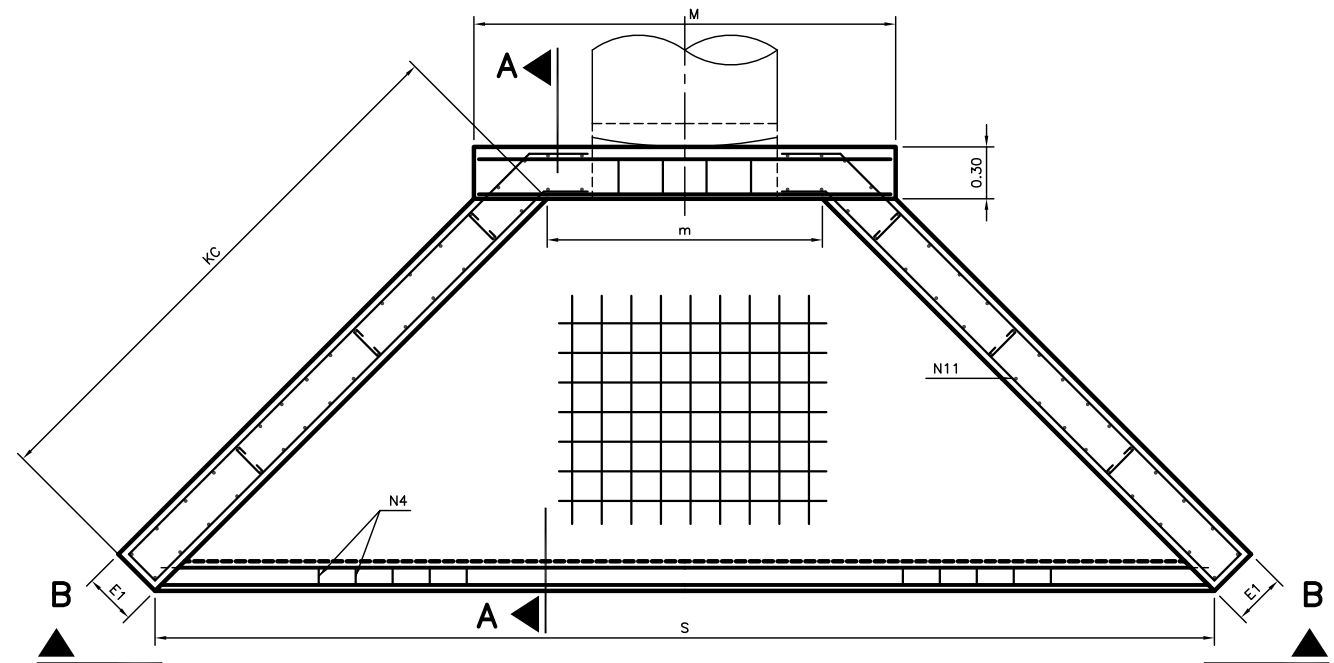


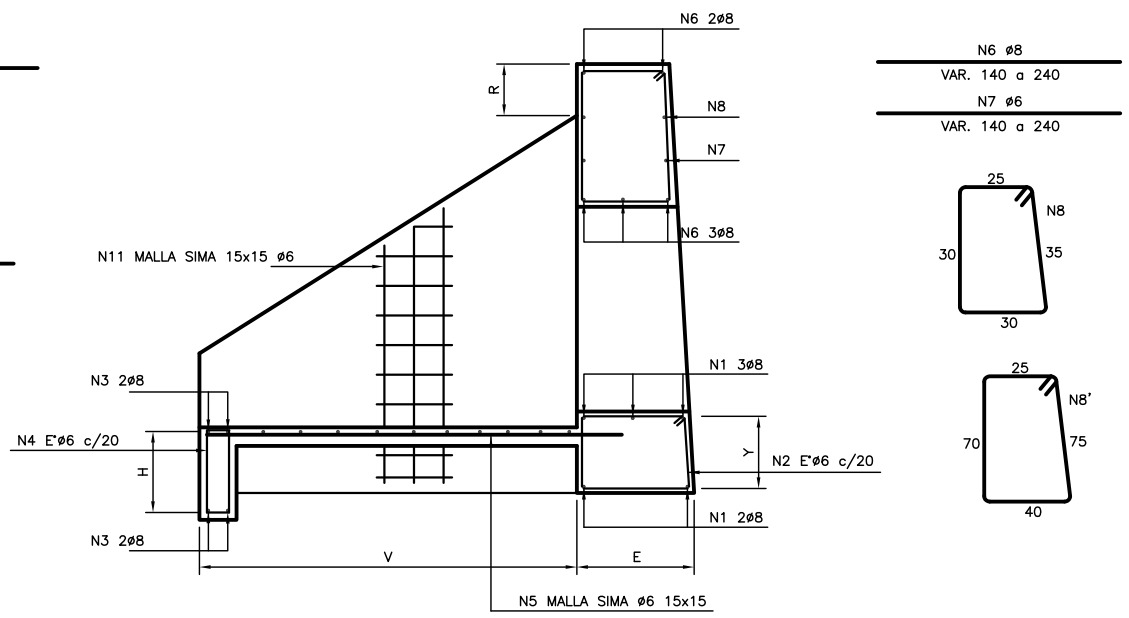
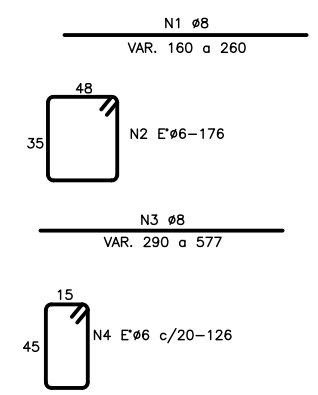
VISTA BB



PLANTA

PROGRESIVA	CPR	C.FUND.	T.MIN.	N° CAÑOS	DIAM. mts.	P mts.	P1 mts.	E mts.	E1 mts.	V mts.	R	KC mts.	m mts.	M mts.	S mts.	J/2 mts.
P.U.C.A. LADO ARG. DESAGUE CANALETA	-	66.20	-	1	1.00	1.50	0.40	0.50	0.30	2.54	0.20	3.36	2.00	2.60	4.90	18.28
P.U.C.A. LADO BRA. DESAGUE CANALETA	-	65.90	-	1	1.00	1.50	0.40	0.50	0.30	2.54	0.20	3.36	2.00	2.60	4.90	18.26
P.U.C.A. X=1000.00; Y=1551.85	-	66.12	-	1	1.00	1.90	0.40	0.50	0.30	4.30	0.20	4.65	2.00	2.60	5.37	8.49
P.U.C.A. X=950.00; Y=1155.22	-	68.13	-	1	0.40	1.50	0.40	0.50	0.30	2.90	0.20	2.90	1.00	1.60	2.50	11.00
EST. PRIVADO X=950.00; Y=1119.39	-	67.86	-	1	1.00	1.80	0.40	0.50	0.30	2.20	0.20	2.40	1.70	2.30	4.10	7.75
CTROL. PASAJEROS X=962.50; Y=1034.45	-	67.23	-	1	1.00	1.80	0.40	0.50	0.30	3.20	0.20	3.00	1.65	2.25	3.66	4.75
CTROL. PASAJEROS X=1037.50; Y=1034.45	-	66.99	-	1	1.00	1.80	0.40	0.50	0.30	3.20	0.20	3.00	1.65	2.35	4.12	4.75
ACC. PATIO CAMONES LADO BRA. X=1354.55; Y=1141.08	-	65.97	-	1	1.00	1.45	0.40	0.50	0.30	2.20	0.20	2.50	1.10	1.80	4.20	8.00
EST. CTROL. PASAJ. LADO BRA. X=1225.00; Y=974.75	-	65.64	-	1	0.40	1.10	0.40	0.50	0.30	1.40	0.20	1.60	1.10	1.70	2.15	7.85
EST. CTROL. PASAJ. LADO ARG. X=850.00; Y=947.91	-	68.10	-	1	0.40	0.90	0.40	0.50	0.30	1.50	0.20	1.40	1.10	1.70	2.10	8.55

← ALCANTARILLA CONSTRUIDA Y ELIMINADA



CORTE AA

LISTA DE HIERROS - ALCANTARILLAS														
N°	ø	Q	CANAL DES. LADO ARG. UNIT.(cm)	CANAL DES. LADO BRA. UNIT.(cm)	PATIO CAM. X=1000.00 Y=1551.85 UNIT.(cm)	PATIO CAM. X=950.00 Y=1119.39 UNIT.(cm)	EST. PRIV. X=950.00 Y=1119.39 UNIT.(cm)	PATIO CAM. X=962.50 Y=1034.45 UNIT.(cm)	EST. PRIV. X=1037.50 Y=1034.45 UNIT.(cm)	AC. P/CAM. L/BRA. EST. C/PAS. L/ARG. X=1354.55 Y=1141.08 UNIT.(cm)	EST. C/PAS. L/ARG. X=1225.00 Y=974.75 UNIT.(cm)	X=850.00 Y=947.91 UNIT.(cm)	TOTAL mts	TOTAL m2
1	8	10	260	260	160	240	230	230	110	130	130	130	175.00	
2	6	172	176	176	176	176	176	176	176	176	176	176	302.72	
3	8	8	530	577	290	450	406	452	430	270	270	270	293.00	
4	6	386	126	126	126	126	126	126	126	126	126	126	486.36	
5	6	MALLA SIMA 15 x 15											153.84	
6	8	10	240	240	140	210	205	205	110	130	130	130	161.00	
7	6	8	240	240	140	210	205	205	-	130	-	-	109.60	
8	6	62	120	-	120	-	-	-	120	-	120	-	74.40	
8'	6	96	-	210	-	210	210	210	-	210	-	-	210.60	
9	8	96	120	120	120	120	120	120	120	-	-	-	115.20	
9'	8	48	-	-	-	-	-	-	-	80	80	-	38.40	
10	8	156	140	140	140	140	140	140	140	-	-	-	218.40	
10'	8	24	-	-	-	-	-	-	-	80	80	-	19.20	
11	6	MALLA SIMA 15 x 15											315.80	

RESUMEN DE HIERROS		
Q	TOTAL (mts)	TOTAL (kg)
6	1174.68	258.43
8	1020.20	401.95
MALLA SIMA (*)	469.64	1437.09
TOTAL		2097.47

(*) MALLA SIMA Kg/m2

ESTE PLANO SE LEE CONJUNTAMENTE CON EL PLANO N° ADV-001_R1

12/97	CONFORME A OBRA		
N°	FECHA	DESCRIPCION DE LA REVISION	DIBUJO CONTROLADO APROBADO

COMAB
COMISION MIXTA ARGENTINO-BRASILEIRA
DELEGACION DE CONTROL

VINCULACION VIAL INTERNACIONAL SANTO TOME - SAO BORJA

MERCOVIA S.A.

CENTRO DE FRONTERAS
ALCANTARILLAS - ARMADURAS
DIMENSIONES

No PROGRESIVO	PLANO No	REV
	ADV-005	R0
SUSTITUIDO POR PLANO No	ESCALA	
	S/ESC	
SUSTITUYE AL PLANO No	FECHA	
	NOV/97	
DIBUJO	OFICINA TECNICA	
E. S. D.		
PROYECTISTA	DIRECTOR TECNICO	